

Руководство по установке и эксплуатации

Светодиодный огонь кругового обзора периметра зоны приземления и отрыва – TLOF «ОВП-С-00/48-3/3(Б)»



Климатическое исполнение и категории размещения
огня соответствует группам О1 по ГОСТ 15150.

ООО «ВЕЛЬТПЛАСТ»
МОСКВА 2024 ГОД

Руководство по установке и эксплуатации Светодиодных огней серии «ОВП-С»

Содержание:

1. Общие сведения
2. Комплектность поставки
3. Технические характеристики
4. Правила транспортирования и хранения
5. Обслуживание изделий
6. Гарантийные обязательства
7. Требования по технике безопасности
8. Руководство по установке
9. Указания по подключению
10. Маркировка изделий
11. Оптические характеристики
12. Гарантийное обслуживание

1. Общие сведения:

Настоящее руководство по установке и эксплуатации предназначено для изучения и технической эксплуатации **Уличных Светодиодных Светильников (Огней)** серии «ОВП-С» (далее по тексту – «Огонь»).

Светодиодные огни серии «ОВП-С» предназначены для маркировки рулёжных дорожек, перронов, маркировки ВПП посадочных площадок и светотехнического оборудования препятствий (заградительные огни).

Данные огни незаменимы в местах, где требуется экономия электроэнергии и очень высокая надежность.

Изделие обладает такими качествами, как: стабильность силы света во всем диапазоне питающих напряжений, устойчивость к вибрациям, вандалоустойчивость, широкий диапазон рабочих температур и питающих напряжений, маленькое время выхода на режим, высокий уровень влагозащиты, долговечность, возможность регулировки интенсивности излучения.

средний срок службы 10 лет. Огни выполнены на основе светодиодов ведущих мировых производителей.

Огни крепятся на любые консоли, трубы с посадочным диаметром 40 мм, на вертикальные и горизонтальные поверхности. **Буква (Б) в артикуле означает наличие байонетного замка крепления огня. Он используется на пластиковой пирамиде, общей высотой с огнём до 250мм.**

Климатическое исполнение и категории размещения светильника соответствует группам О1 по ГОСТ 15150.

2. Комплектность поставки:

№№	Комплектующие	кол-во
1	Огонь	1
2	винты М6 -2шт. и закладной элемент "ласточкин хвост" (огонь без байонета)	1
3	Паспорт, руководство по установке и эксплуатации (на партию)	1
4	Индивидуальная упаковка + картонная коробка для 12шт огней	1

3. Технические характеристики

- 3.1. Напряжение питающей сети, В 48 постоянного тока
- 3.2. Потребляемая мощность, Вт.....2
- 3.3. Ресурс светодиодного модуля, час50 000
- 3.4. Рабочая температура окружающей среды, С°:от - 60 до +50
- 3.5. Степень защиты от внешних воздействий, не нижеIP67
- 3.6. Класс защиты от поражения электрическим током III
- 3.7. Вес, г 550
- 3.8. Размер, мм (Ширина/Толщина/Высота/Высота с кабелем)..... 110/98/107/260
- 3.9. Спектр излучения (доминирующая длина волны).....зеленый (518 нм)
- 3.10. Распределение силы света и спектры смотри в разделе №12

4. Правила транспортировки и хранения

- 4.1. Изделия транспортируются в штатной транспортной таре любым видом транспорта при условии защиты их от механических повреждений и непосредственного воздействия атмосферных осадков.
- 4.2. Изделия в упаковке и без нее допускают хранение на стеллажах в закрытых сухих отапливаемых помещениях в условиях, исключающих воздействие на них нефтепродуктов и агрессивных сред, на расстоянии не менее одного метра от отопительных и нагревательных приборов.
- 4.3 Температура хранения от минус 60 до плюс 60 при относительной влажности не более 95%.

5. Обслуживание изделия

- 5.1. Два раза в год необходимо промыть огонь струей воды без применения чистящих средств и растворителей и протереть ветошью, проверить исправность кабелей и разъемов и надежность крепления винтовых соединений. При проникновении влаги внутрь огня, открыть колпак и нижнюю крышку, просушить огонь, заменить прокладку на новую и закрыть огонь, равномерно затягивая винты крест-накрест. Устранить замеченные недостатки. Дополнительного обслуживания не требуется. Помутнение светофильтров также можно устранять при помощи средств ухода за фарами автомобиля. Материал светофильтров - поликарбонат. Будьте внимательны при самостоятельном выборе средств ухода.

6. Гарантийные обязательства

- 6.1. Гарантийный срок эксплуатации изделия **составляет 2 года** со дня продажи покупателю, но не более 30 месяцев со дня выпуска предприятием - изготовителем.
- 6.2. При отсутствии штампа магазина или торгующей организации срок гарантии исчисляется со дня выпуска изделия предприятием - изготовителем, который указывается в настоящем паспорте и на каждом изделии.
- 6.3. При несоблюдении правил хранения, транспортирования и монтажа предприятие – изготовитель не несет ответственности за сохранность и качество продукции.
- 6.4. Для ремонта огня в период гарантийного срока требуется предоставить акт рекламации с указанием условий, при которых была выявлена неисправность, и предъявить само изделие с паспортом предприятию – изготовителю или представителю.
- 6.5. К гарантийному ремонту принимаются изделия, не имеющие механических повреждений и при наличии паспорта предприятия – изготовителя или документов подтверждающих дату приобретения.

7. Требования по технике безопасности

7.1. Запрещается монтировать/демонтировать изделие при подключенном напряжении.

7.2. Регулярно проверяйте электрические соединения и целостность электропроводки.

Присоединение светильника к поврежденной электропроводке запрещено.

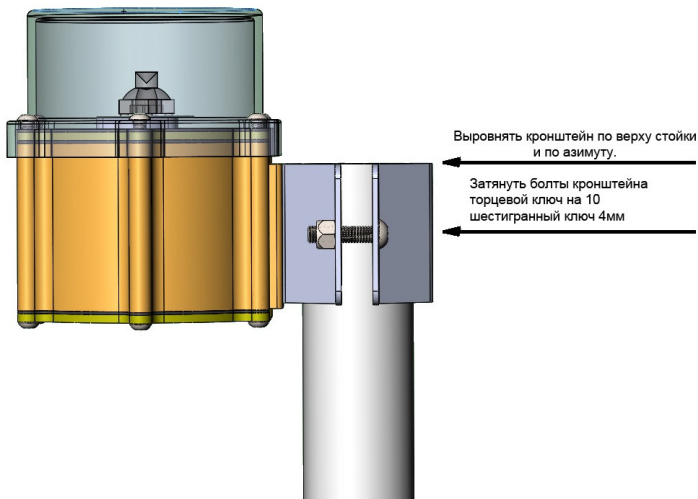
7.3. Перед установкой убедитесь в соответствии напряжения и тока питающей сети.

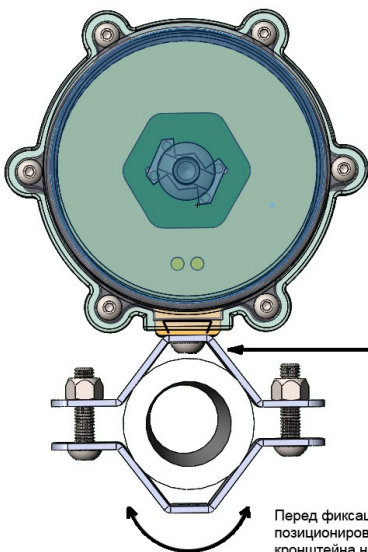
7.4. Запрещается разбирать и ремонтировать светильник неквалифицированному персоналу.

8. Руководство по установке

Установка на стойку:

Установите половину кронштейна на огонь и затяните крепежные винты кронштейна к креплению огня типа "ласточкин хвост". К установленной на огонь половине кронштейна привинтите двумя винтами вторую половину кронштейна. Установите собранный кронштейн на стойку, спозиционируйте по азимуту и затяните винты фиксации кронштейна. Подключите разъемы электропитания, соблюдая п.9 «Указания по подключению». **Закрепите подходящие кабели электропитания к стойке пластиковой стяжкой ниже разъемов.**



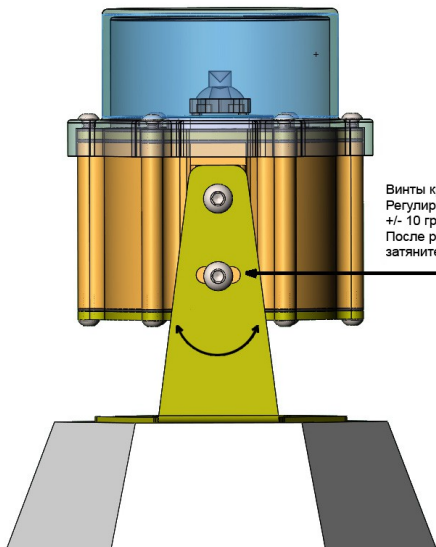


Винты крепления кронштейна к огню.
Крепление огня типа «ласточкин хвост»
Используйте шестигранный ключ 4мм.

Перед фиксацией кронштейна произвести
позиционирование огня по азимуту, поворотом
кронштейна на стойке.

Установка на конус или горизонтальную поверхность:

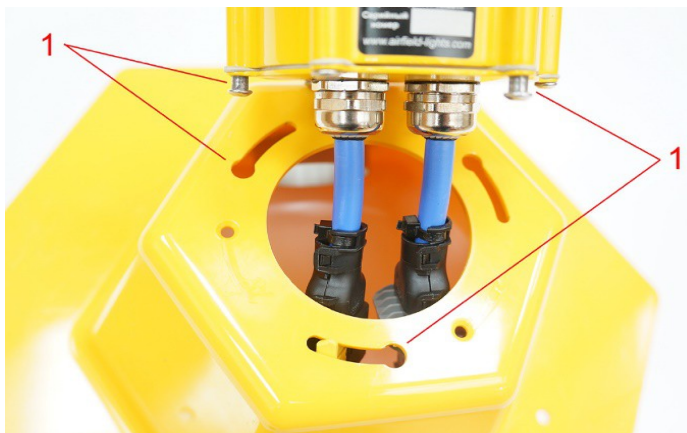
Установите кронштейн на конус или поверхность, спозиционировав его по азимуту. Установите огонь и затяните крепежные винты кронштейна к креплению огня типа "ласточкин хвост", предварительно отрегулировав угол установки огня по уровню, расположенному сверху на светофильтре огня. Подключите разъемы электропитания, соблюдая п.9 по подключению. При необходимости, закрепите подходящие кабели электропитания пластиковыми стяжками внутри конуса.



Винты крепления кронштейна к огню.
Регулировка угла наклона огня
+/- 10 градусов.
После регулировки угла наклона
затяните винты шестигранным ключом 4мм

Установка на пирамиду с байонетным замком:

Совместите штыри байонетного разъема огня с отверстиями в пирамиде и поверните до щелчка по часовой стрелке.

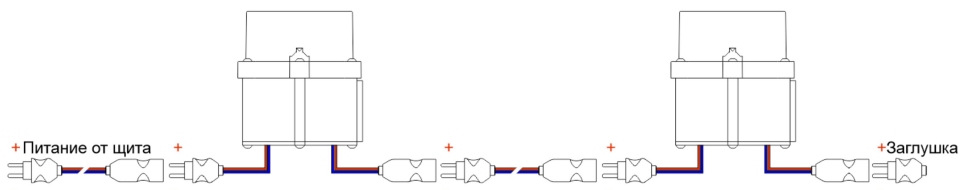


9. Указания по подключению

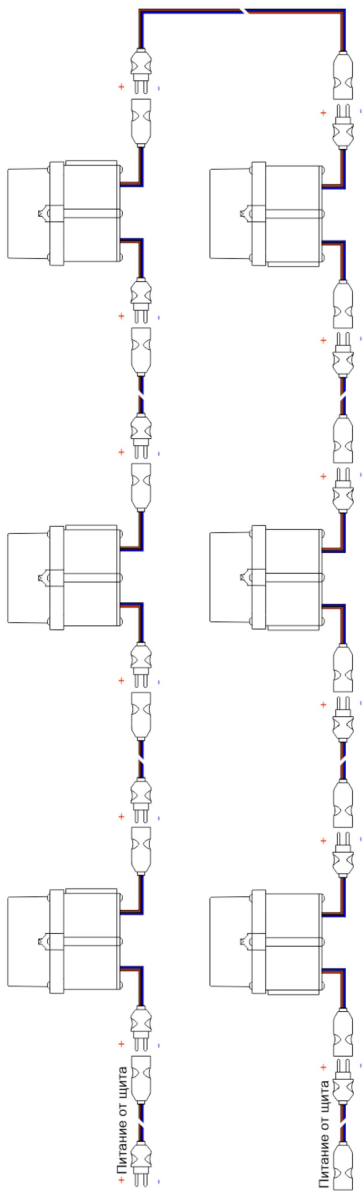


Схема параллельного подключения группы огней ССО со встроенными стабилизаторами тока.

Для соединения огней ССО, кабель, подающий питание из щита на гирлянду, должен оканчиваться разъемом «розетка». Подключите к нему вилку первого огня и при необходимости, продолжите собирать гирлянду из огней соединяя поочередно кабели и огни. На крайний огонь должен быть установлен разъем заглушка в целях герметизации разъема огня (если цепь короткая) или кабель замыкания электроцепи в кольцо, приходящий обратно в щит электропитания. При сборке гирлянды следует иметь ввиду максимальный ток, потребляемый одной цепью. Не рекомендуется нагружать линию более 100Вт при длине кабеля более 500м. Обычно, количество огней в незамкнутой в кольцо цепи может достигать 12 штук. Цепи, замкнутые в кольцо могут иметь до 24 огней (посадочная площадка для вертолета размерности Ми-8/17) с удалением электрощита от первого огня до 100 метров.



Соединение гирлянды огней кольцом для снижения потерь тока в длинных кабелях и повышения защиты светосигнального оборудования от аварийных разрывов электрической цепи. В гирлянду с подключением кольцом допустимо соединять до 24 огней и кабели подключения к щиту до 100 метров.



10. Маркировка изделий

Пример:

1	2	3	4	5	6
ОВП-С	00	48	3/3	(Б)	

1. ОВП-С - серия надземных огней ССО малой интенсивности с разъемом питания L-823F

2. 00 - огонь TLOF - зоны приземления и отрыва

3. 48 - напряжение питания 48В постоянного тока с регулировкой яркости ШИМ.

4.

Возможные цвета светофильтров / светодиода

П -	Прозрачный (светофильтр)
Н -	Непрозрачный (светофильтр)
М -	Матовый (светофильтр)
К -	Красный
С -	Синий
З -	Зеленый
Ж -	Желтый (сигнальный оранжевый)
Б -	Белый

Если перед "/" два символа, внутри внешнего светофильтра установлены два полукруговых светофильтра

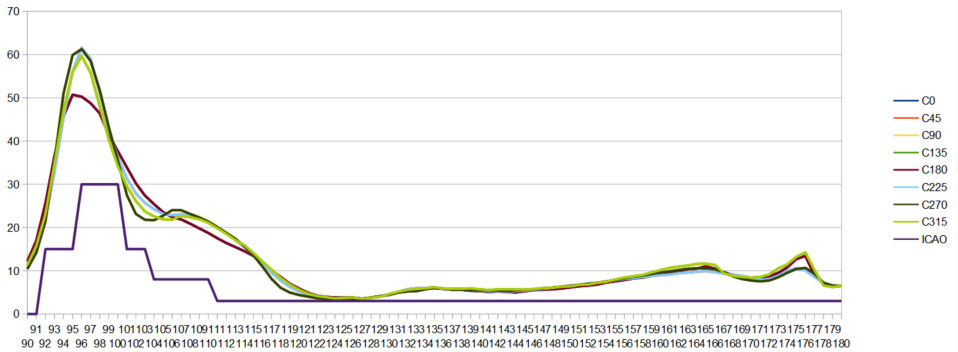
5. (Б) - наличие байонетного замка

11. Оптические характеристики

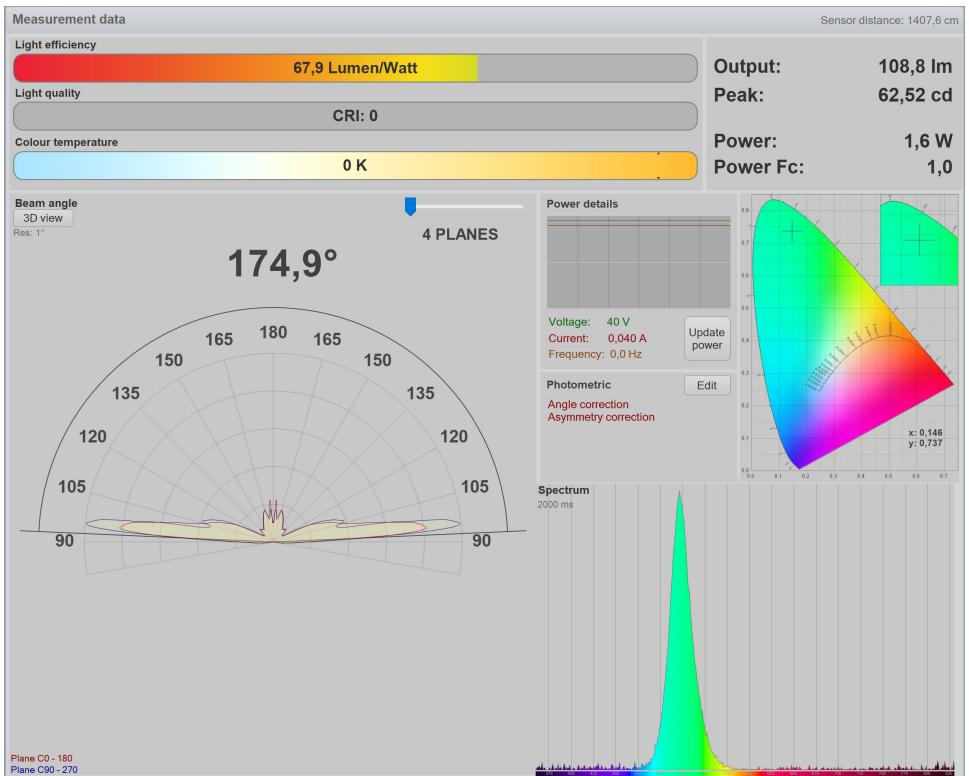
Возвышение (E)	
$20^\circ < E \leq 90^\circ$	3 кд
$13^\circ < E \leq 20^\circ$	8 кд
$10^\circ < E \leq 13^\circ$	15 кд
$5^\circ < E \leq 10^\circ$	30 кд
$2^\circ \leq E \leq 5^\circ$	15 кд
-180° Азимут (зеленый огонь) +180°	

Примечание. Дополнительные значения могут понадобиться для установок, которые требуется обозначить с помощью огней с превышением менее 2°.

Иллюстрация 6. Огни периметра зоны приземления и отрыва



Оптические характеристики. Яркость в канделах относительно требований (ICAO)



12. Гарантийное обслуживание

Изготовитель: ООО «ВЕЛЬТПЛАСТ-ЦЕНТР» Россия, 109202 г.Москва, ул. 1-я Фрезерная д.2/1
стр.26

Тел/Факс: +7 (495) 640-2001

<https://www.airfield-lights.com> <https://огни-впп.пф> E-mail: info@weltplast.ru

Для гарантийного и не гарантийного обслуживания продукции отправьте её по указанному адресу, снабдив описанием проблемы, контактными данными отправителя (Ф.И.О. и телефон) и адресом для обратной отправки изделий. Сообщите об отправке продукции по электронной почте, прикрепив транспортную накладную.

Для московского региона возможно круглосуточно воспользоваться передачей продукции на проходную предприятия.

